

KJSR TYPE



주요용도 (Application)

철차, 산업용접 Line, 자동화 생산라인, 크레인, 주차설비 장거리 주행 산업기계 등에 적용합니다.
Application for long stroke use such as automatic soldering machine , chain, parking facility, conveying machine, automobile industry and so forth.

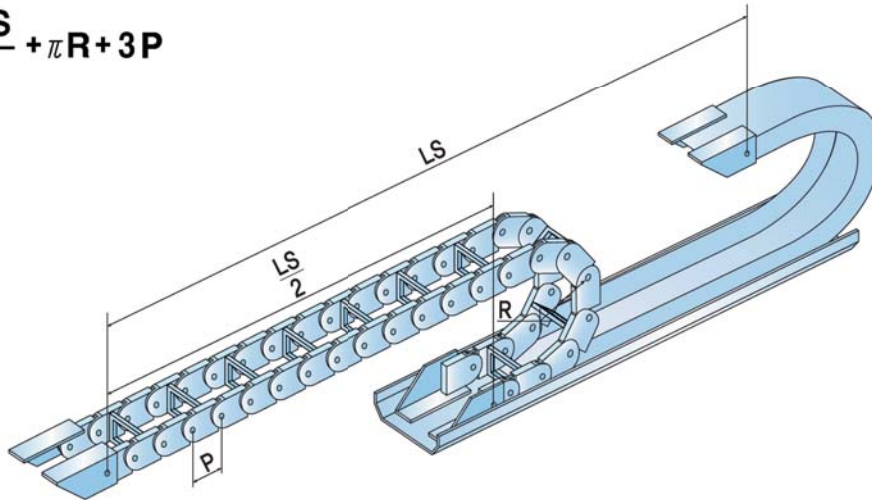
특징 (Features)

KJSR type 은 종래의 Supporter Roller 를 부착하던 방식에서 탈피 하여 Chain 아래부분에 skid가 부착되어 있어 긴 스트로크의 중장거리 설비에 적합한 제품입니다.

- . 최대속도 : 180m/min
- . 주위사용온도 : -25°C ~ 125°C
- Easy manipulation and adjustable divider
- Long stroke application
- Side cover and slider are attachable to link plate for long stroke movement.
- It features light - weight and less noise and handling.
- The maximum velocity : 180m/min
- Operating temperature : -25°C ~ 125°C weight.

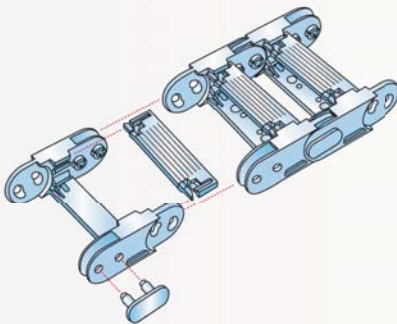
● 체인 길이 계산법

$$L = \frac{LS}{2} + \pi R + 3P$$

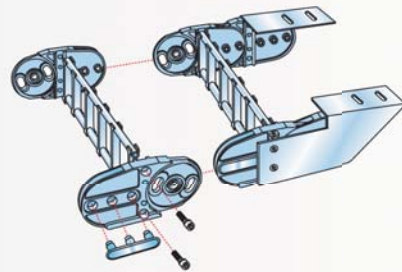


● KJSR Type 구조

KJSR 0350 TYPE



KJSR 0600 TYPE
KJSR 0700 TYPE
KJSR 0800 TYPE
KJSR 1000 TYPE
KJSR 1500 TYPE



KJSR 0350 TYPE

● Cablechain / Chain Pitch(P)=35mm

소형 Slide Chain

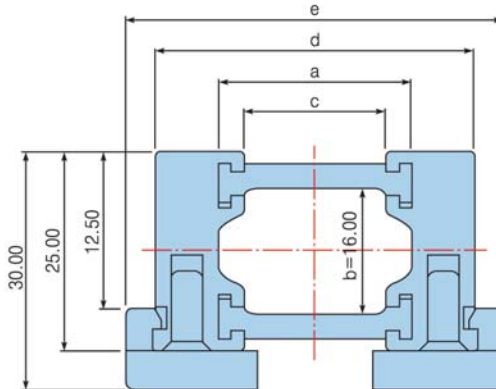
- 플라스틱 조립식
- Chain의 길이
 $L = \frac{LS}{2} + M + 3P$ (M+7R)
- Pitch(P)=35mm
- Moving Bracket
 설치높이(H)=130mm

주요용도 (Application)

체인 아래부분에는 Skid가 부착되어 있어 마찰계수를 최소화하고 체인 자체에는 전혀 손상을 주지 않는 구조로 되어 있어 중장거리용으로 사용됩니다.

내용물이 가볍고 운동거리가 긴 주차설비, 자동화 설비 등에 적합한 제품입니다.

● Chain 단면도



SERIES	R	a	b	c	d	e
KJSR 0350-2B	50, 60	55	16	50	71	78
KJSR 0350-3B		75		70	91	98

● Order Example [주문예]

KJSR 0350-2B / Type → R50 / Radius → 500L/K / Length → 4Sets / Q'ty

● **Cablechain / Chain Pitch(P)=60mm**

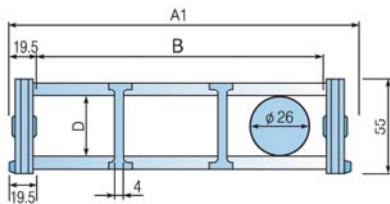
- 알루미늄바 방식
- Chain의 길이

$$L = \frac{LS}{2} + \pi R + 3P$$
- Pitch (P) = 60mm
- 체인높이 (C) = 55mm
- 곡률반경에 따른 H값

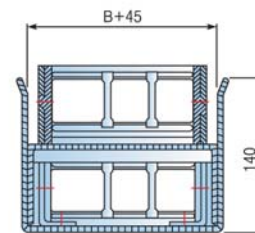
$$H = 2R + 55 \text{ (3M 미만시)}$$

$$H = 200\text{mm} \text{ (3M 이상 사용시)}$$
- 3M 이상의 중장거리 사용시 적합합니다.

● **Chain 단면도**



Chain Guide

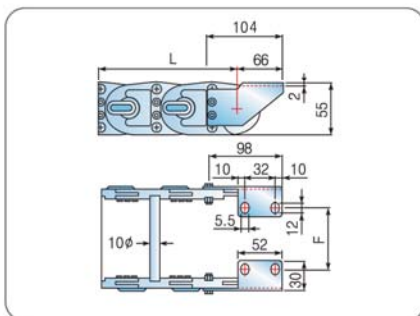


단위 mm

SERIES	KJSR 0600-B80	KJSR 0600-B100	KJSR 0600-B150	KJSR 0600-B200	KJSR 0600-B250
R	65, 90, 125, 150, 200				
A1	118	138	188	238	288
B	80	100	150	200	250
D	28				

※ Manufacturing Tolerance of ±10%

● **End Bracket**



단위 mm

SERIES WITH RODS	F(B-8)
KJSR 0600-B80	72
KJSR 0600-B100	92
KJSR 0600-B150	142
KJSR 0600-B200	192
KJSR 0600-B250	242

● **Order Example [주문예]**

KJSR 0600-B100 / Type → **R90 / Radius** → **2000L / Length** → **3Sets / Q'ty**

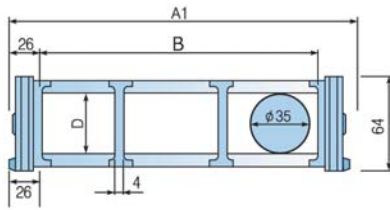
KJSR 0700 TYPE

KJSR TYPE

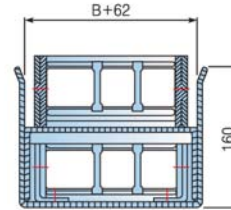
● Cablechain / Chain Pitch(P)=70mm

- 알루미늄바 방식
- Chain의 길이
 $L = \frac{LS}{2} + \pi R + 3P$
- Pitch (P) = 70mm
- 체인높이 (C) = 64mm
- 곡률반경에 따른 H값
 $H = 2R + 64$ (3M 미만시)
 $H = 230\text{mm}$ (3M 이상사용시)
- 3M 이상의 중장거리 사용시 적합합니다.

● Chain 단면도



Chain Guide

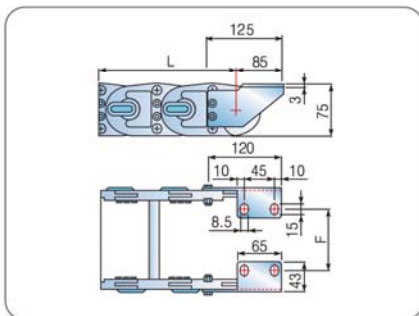


단위 mm

SERIES	KJSR 0700-B80	KJSR 0700-B100	KJSR 0700-B150	KJSR 0700-B200	KJSR 0700-B250	KJSR 0700-B300
R	75, 90, 125, 150, 200, 250					
A1	132	152	202	252	302	352
B	80	100	150	200	250	300
D	40					

※ Manufacturing Tolerance of ±10%

● End Bracket



단위 mm

SERIES WITH RODS	F(B-5)
KJSR 0700-B80	75
KJSR 0700-B100	95
KJSR 0700-B150	145
KJSR 0700-B200	195
KJSR 0700-B250	245
KJSR 0700-B300	295

● Order Example [주문예]

KJSR 0700-B100 / Type → R90 / Radius → 2000L / Length → 3Sets / Q'ty

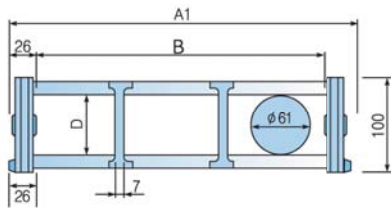
KJSR 1000 TYPE

● Cablechain / Chain Pitch(P)=100mm

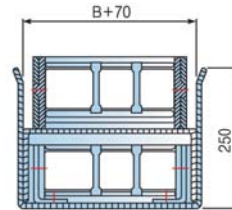
- 알루미늄바 방식
- Chain의 길이
 $L = \frac{LS}{2} + \pi R + 3P$
- Pitch (P) = 100mm
- 체인높이 (C) = 100mm
- 곡률반경에 따른 H값
 $H = 2R + 100$ (4M 미만시)
 $H = 300$ mm (4M 이상사용시)
- 3M 이상의 중장거리 사용시 적합합니다.

KJSR TYPE

● Chain 단면도



Chain Guide

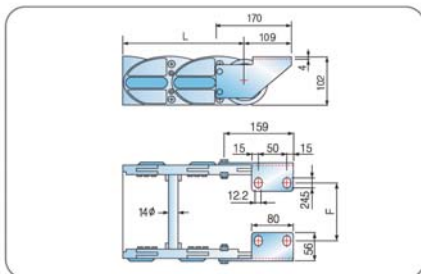


SERIES	단위 mm						
	KJSR 1000-B100	KJSR 1000-B150	KJSR 1000-B200	KJSR 1000-B250	KJSR 1000-B300	KJSR 1000-B350	KJSR 1000-B400
R	150, 200, 250, 300, 350, 500						
A 1	152	202	252	302	352	402	452
B	100	150	200	250	300	350	400
D	69						

※체인의 표준사양보다 넓거나 호스 전선의 크기가 클 경우 당사에 문의바랍니다.

※ Manufacturing Tolerance of ± 10%

● End Bracket



단위 mm	
SERIES WITH RODS	F(B-16)
KJSR 1000-B100	84
KJSR 1000-B150	134
KJSR 1000-B200	184
KJSR 1000-B250	234
KJSR 1000-B300	284
KJSR 1000-B350	334
KJSR 1000-B400	384

● Order Example [주문예]

KJSR 1000-B300 / Type → R250 / Radius → 4000L / Length → 3Sets / Q'ty

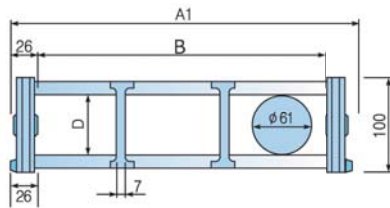
KJSR 1000 TYPE

KJSR TYPE

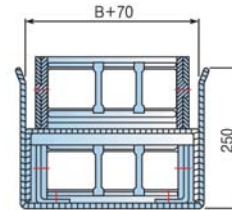
● Cablechain / Chain Pitch(P)=100mm

- 알루미늄바 방식
- Chain의 길이
 $L = \frac{LS}{2} + \pi R + 3P$
- Pitch(P)=100mm
- 체인높이(C)=100mm
- 곡률반경에 따른H값
 $H = 2R + 100$ (4M 미만시)
 $H = 300$ mm (4M 이상사용시)
- 3M 이상의 중장거리 사용시 적합합니다.

● Chain 단면도



Chain Guide



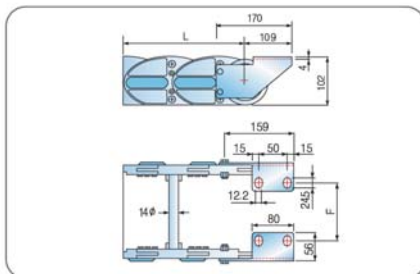
단위 mm

SERIES	KJSR 1000-B100	KJSR 1000-B150	KJSR 1000-B200	KJSR 1000-B250	KJSR 1000-B300	KJSR 1000-B350	KJSR 1000-B400
R	150, 200, 250, 300, 350, 500						
A1	152	202	252	302	352	402	452
B	100	150	200	250	300	350	400
D	69						

※체인의 표준사양보다 넓거나 호스 전선의 크기가 클 경우당사에 문의바랍니다.

※ Manufacturing Tolerance of ± 10%

● End Bracket



단위 mm

SERIES WITH RODS	F(B-16)
KJSR 1000-B100	84
KJSR 1000-B150	134
KJSR 1000-B200	184
KJSR 1000-B250	234
KJSR 1000-B300	284
KJSR 1000-B350	334
KJSR 1000-B400	384

● Order Example [주문예]

KJSR 1000-B300 / Type → R250 / Radius → 4000L / Length → 3Sets / Q'ty

● **Cablechain / Chain Pitch(P)=150mm**

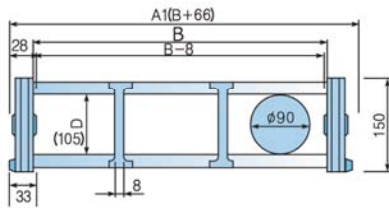
- 알루미늄바방식
- Chain의 길이

$$L = \frac{LS}{2} + \pi R + 3P$$
- Pitch (P) = 150mm
- 체인높이 (C) = 150mm
- 곡률반경에 따른 H값

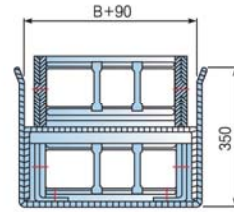
$$H = 2R + 100 \text{ (7M 미만시)}$$

$$H = 300\text{mm} \text{ (4M 이상 사용시)}$$
- 7M 이상의 중장거리 사용시 적합합니다.

● **Chain 단면도**



Chain Guide



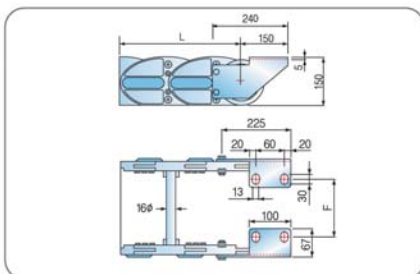
단위 mm

SERIES	KJSR 1500-B100	KJSR 1500-B150	KJSR 1500-B200	KJSR 1500-B250	KJSR 1500-B300	KJSR 1500-B350	KJSR 1500-B400~800
R	250, 350, 500, 700						
A1	166	216	266	316	366	416	466~
B	100	150	200	250	300	350	400~800
D	105						

*체인의 표준사양보다 넓거나 호스, 전선의 크기가 클 경우 당사에 문의바랍니다.

*Manufacturing Tolerance of ±10%

● **End Bracket**



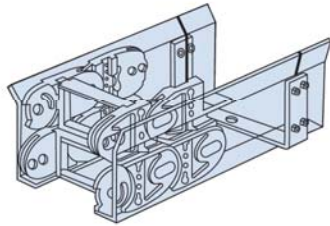
단위 mm

SERIES WITH RODS	F(B-24)
KJSR 1000-B100	94
KJSR 1000-B150	144
KJSR 1000-B200	194
KJSR 1000-B250	244
KJSR 1000-B300	294
KJSR 1000-B350	344
KJSR 1000-B400~800	394~

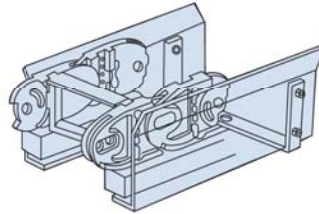
● **Order Example [주문예]**

KJSR 1500-B300 / Type → R250 / Radius → 4000L / Length → 3Sets / Q'ty

SLIDING CABLECHAIN의 설치 방법



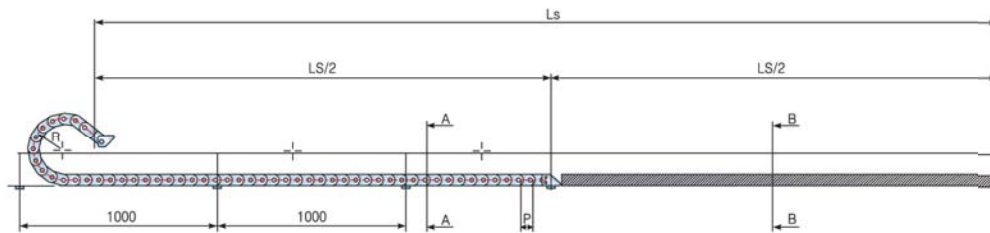
DOUBLE



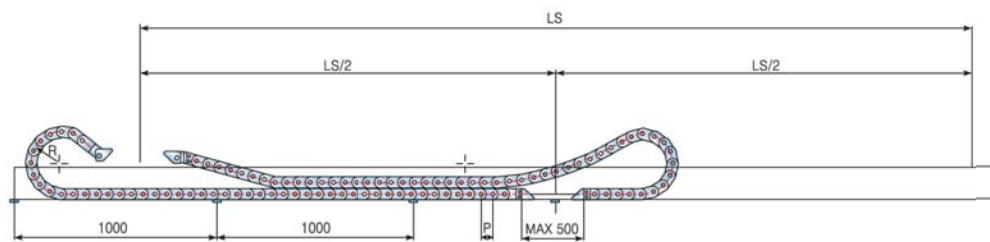
SINGLE

- 이 체인은 예전의 Support Roller를 부착하던 방식에서 탈피한 신개발품으로 최고속도 180m/min까지 사용 가능한 제품입니다.
- 긴 스트로크에 사용시 Guide Channel은 필수 설치하여 주어야합니다.

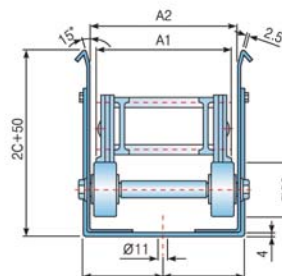
● Single Chain Application



● Double Chain Application



● Dimensions of Guide Channel



※The guide channels are supplied in 2,000mm length.

$$A2 = A1 + 10$$