

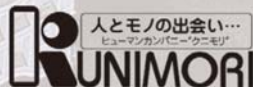
KUKJE CABLECHAIN

슈퍼 사일런트 케이블 체인

SUPER SILENT CABLECHAIN

SUPER SILENT CABLECHAIN

제조원



수입 판매원



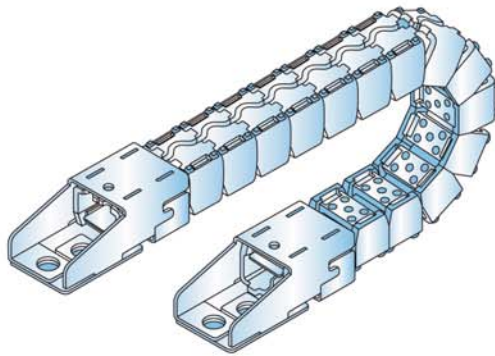
국제케이블체인
KUKJE CABLECHAIN CO.

● 특징 / Features

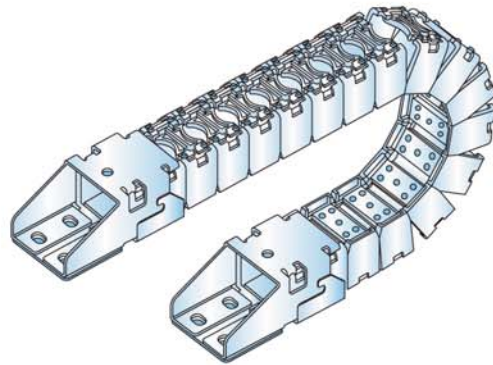
슈퍼사일런트 케이블체인 KS형은 특수 나일론으로 제작한 연속일체성으로 링크레스 구조를 채용하고 있습니다. 링크레스 구조는 링크부에서 볼 수 있는 간격이 없으므로, 케이블 체인 이동시 링크부에서 이상 소음이 없어 고속 이동시에 정숙성을 발휘합니다. 또한, 링크레스 구조로 인하여 링크부의 마모 발진이 적어 클린룸용으로 최적입니다.

● TYPE별 구조

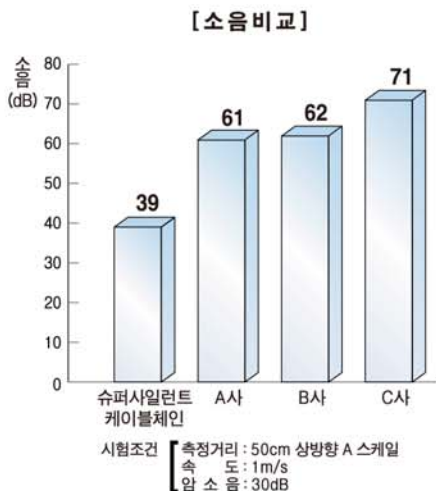
KSL / CLOSE TYPE



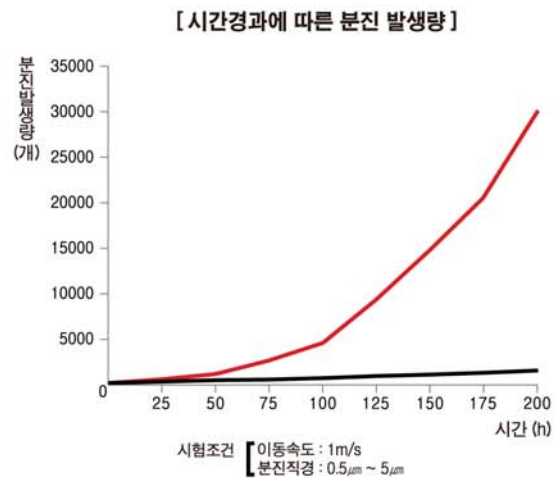
KSH / OPEN TYPE



● 소음특성



● 클린특성



KSL/KSH 케이블체인의 선정방법

● 케이블체인 선정방법

형식선정

사양일람표에 의함

사이즈결정

능력선도와 수납단면에 의함

모듈 수의 결정

모듈 수의 계산식에 의함

BRACKET의 결정

옵션 부품일람표에 의함

● 사양 일람표

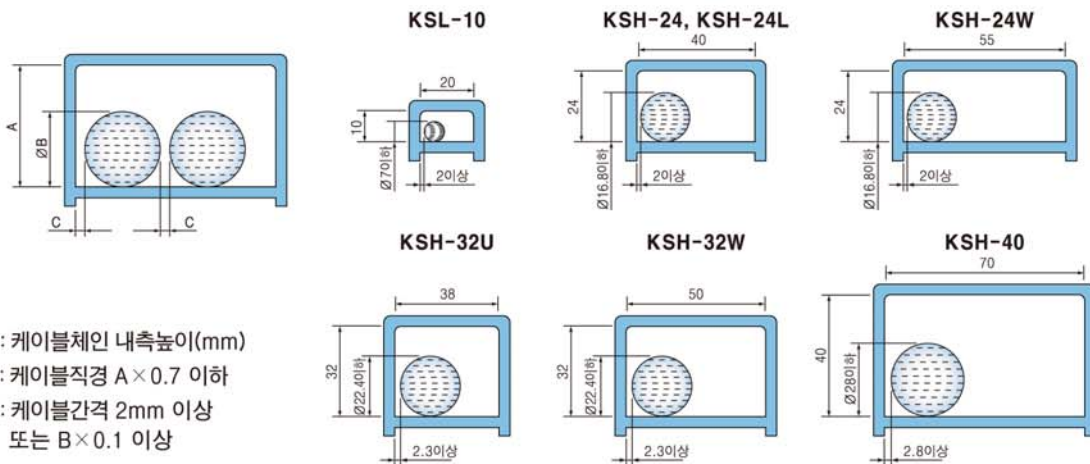
형식	곡률반경 R	사용최대 스트로크	사용최대 속도	모듈 피치	수납단면 폭×높이	수납호스 최대직경 ϕB	수납호스 케이블 본수 결정	수납케이블 최대중량	케이블체인 중량	개폐커버 유무	
	mm	m	m/sec	mm	mm×mm	mm		kg/m	kg/m		
KSL-10	31	0.8	3	16.5	20×10	7	아래참조	0.5	0.25	無	
	40	0.8									
	68	1.0									
KSH-24	42	2.8		24	40×24	16.8			3.0	0.55	有
	63	3.0									
KSH-24L	42	2.3		24	40×24	16.8			2.0	0.55	有
	63										
KSH-24W	42	2.8		24	55×24	16.8			3.0	0.64	有
	63	3.0									
KSH-32U	60	2.8		28	38×32	22.4			3.5	0.65	有
	110										
KSH-32W	60	2.8	28	50×32	22.4		3.5	0.74	有		
	110										
KSH-40	110	3.3	40	70×40	28		5.0	1.04	有		

※사용온도 : -20℃ ~ +85℃ ※재질 • 케이블체인본체 : 나이론 • 파라체인조인트 : 나이론 • BRACKET : 철(크롬도금)

● 수납단면

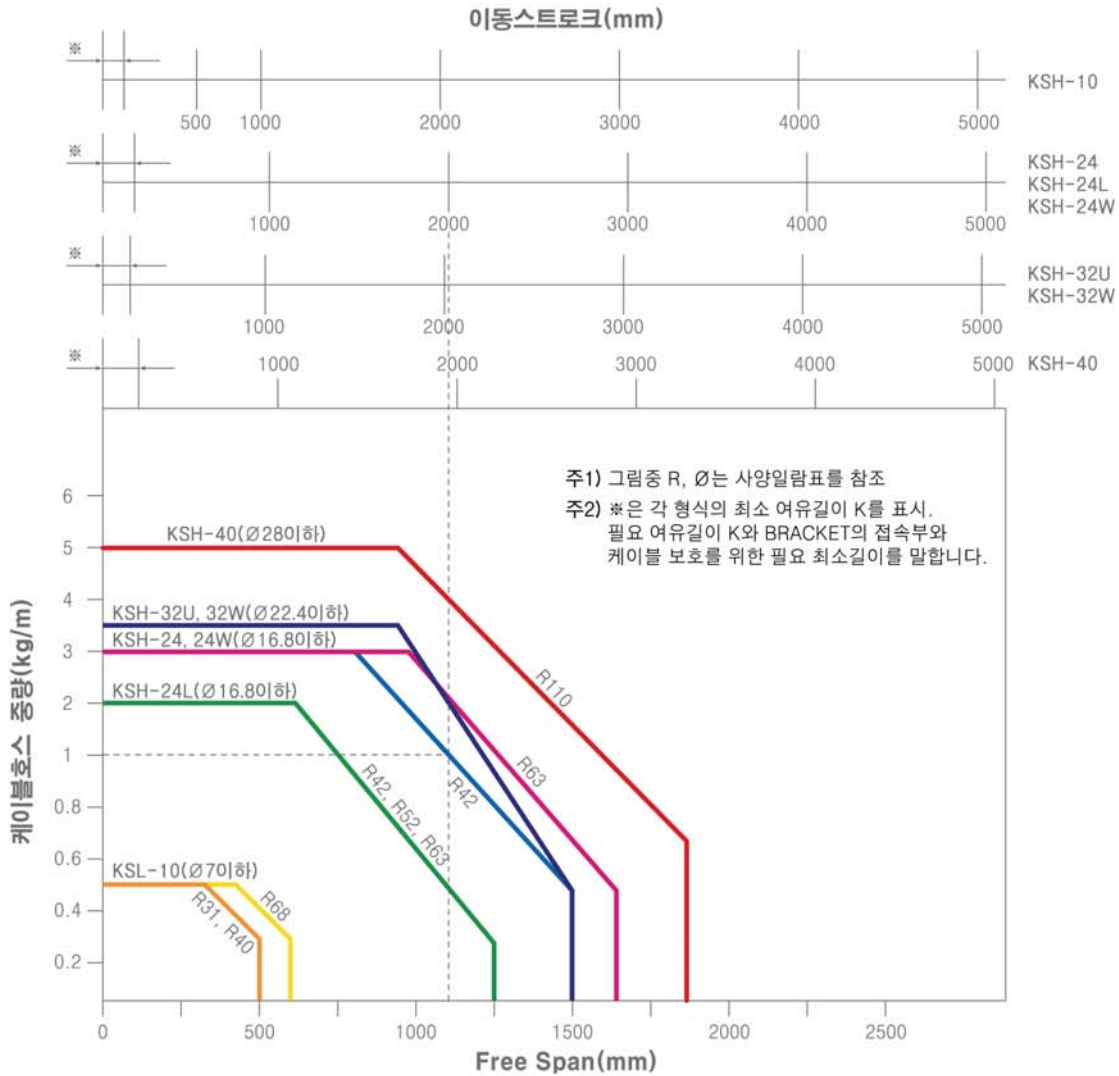
슈퍼사일런트 케이블체인 KS형의 수납하는 케이블, 호스외경 본수는 아래와 같습니다.

- 케이블 호스의 외경과 내벽사이의 간격 및 케이블 호스간의 간격은 2mm 이상 또는 케이블 호스외경의 10% 이상으로 하여주십시오.
- 케이블 호스를 수평으로 나란히 사용시 상호교차가 되지 않도록 사용하여 주십시오.
- 케이블 호스의 본수를 사양 이상으로 많이 수납하는 경우 호스의 무리한 운동으로 수명이 현저하게 짧아지므로 주의하여 주십시오.



- A: 케이블체인 내측높이(mm)
 B: 케이블직경 $A \times 0.7$ 이하
 C: 케이블간격 2mm 이상
 또는 $B \times 0.1$ 이상

● 능력선도



● 능력선도 보는 방법

아래의 예제와 같습니다.

예) 이동스트로크 : 200mm 케이블호스 중량 : 1.0kg/m 케이블호스 곡률반경 : 50mm

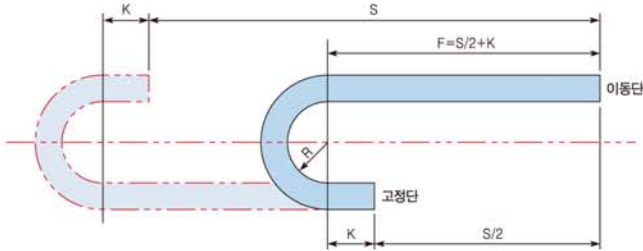
- 1) 사양일람표에 의해 수납케이블 최대 중량으로부터 사이즈 KSH-24, 24L, 24W, 32U, 32W 및 40을 선택
- 2) 사양일람표에 의해 곡률반경으로 사이즈는 KSH-24, 24L, 24W, 32U, 32W 및 40를 선택
- 3) 능력선도의 KSH-24, 24L, 24W의 가로선상에 이동스트로크 200mm지점에 세로선을 긋습니다.
- 4) 능력선도 세로선을 이용, 1kg/m위치에 줄을 긋습니다.
- 5) 3과 4항의 세로선과 가로선의 교차점이 있는 범위내에 형변을 선정합니다. 이 경우 KSH-24 및 24W의 R63이 사용가능한 형변입니다.
- 6) 수납단면(P54 그림)에 의해 KSH-24, 24W, 32U 및 32W의 수납 가능한 외경, 본수를 계산합니다. 수납 불가능한 경우 보다 큰 형변으로 선정합니다.

케이블 · 호스의
허용곡률반경(R)

케이블체인
표준곡률반경(R)

CABLECHAIN 형번

● 호칭형번에 필요한 모듈수의 계산식



$$M = \frac{S/2 + \pi R}{P} = 2K$$

- M : 모듈수
- S : 이동스트로크
- P : 케이블체인 피치(mm)
- F : Free Span(mm)
- R : 곡률반경(mm)
- K : 여유길이(mm)

※ 주의사항
슈퍼사일런트 케이블체인은 링크레스구조로 케이블체인의 연장이 불가능합니다. 여유를 가지고 선정하여 주십시오.

● 최소여유치수(K)

단위 : mm

형식	피치	K(이상)
KSL-10	16.5	64
KSH-24	24	92
KSH-24L	24	92
KSH-24W	24	92
KSH-32U	28	84
KSH-32W	28	84
KSH-40	40	120

● 주문형식 구성예

※선정한 슈퍼사일런트 케이블체인은 아래의 호칭형번에 의해 주문하여 주십시오.

형식 구성예)

2-KSH-24-42-70-HD-TD



■ 위와 같은 형식으로 1식을 주문한 경우

KSH-24 케이블체인 70모듈 2EA

KSH-24용 BRACKET 24HD 1EA

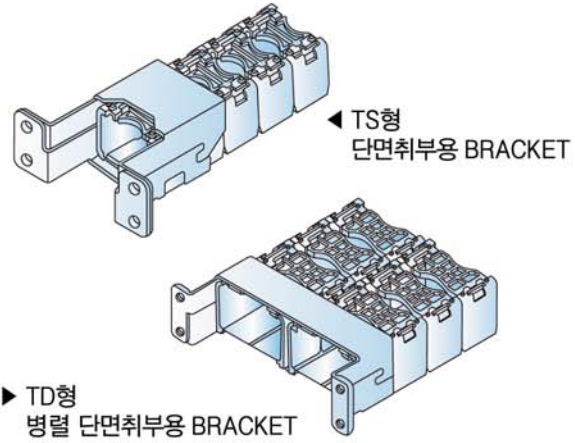
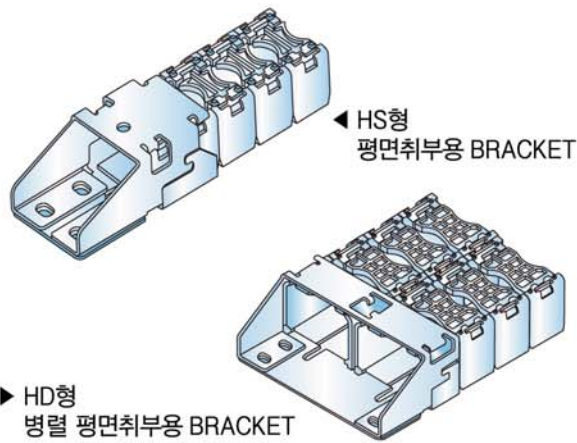
KSH-24용 BRACKET 24TD 1EA

KSH-24용 파라레일조인트(병렬부착시 사용합니다.)

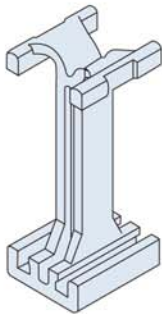
이상의 부품을 부품 단체로 보내므로 BRACKET 및 파라레일조인트 조합은 사용자가 사용시 조립하여 주십시오.

■ 파라레일조인트를 단독으로 주문하는 경우는 슈퍼사일런트 케이블체인의 형식에 따른 우측형식으로 주문하여 주십시오.

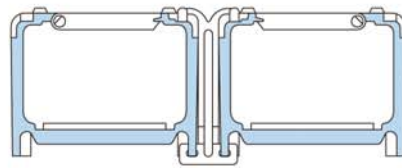
형식	파라레일조인트 형식
KSL-10	S10P
KSH-24, KSH-24L, KSH-24W	S24P
KSH-32U, KSH-32W	S32P
KSH-40	S40P



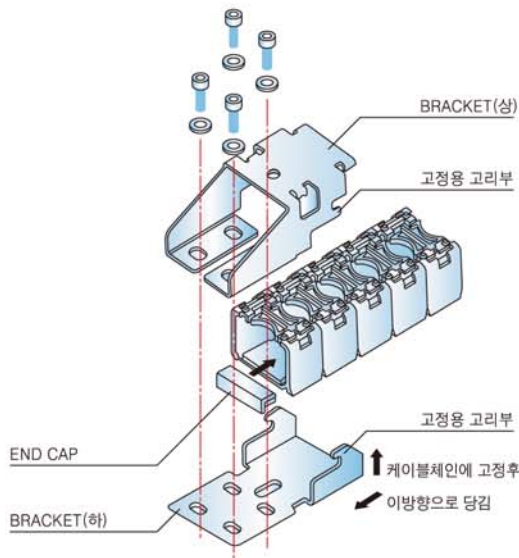
● **파라레일조인트**



병렬사양의 경우 2본의 사이루베어의 간섭과 사행을 방지하기위해 내측에 400mm 피치마다 파라레일조인트 취부가 필요합니다.
파라레일조인트는 수지로 되어있어 밀어넣는 것만으로 취부가 가능합니다.

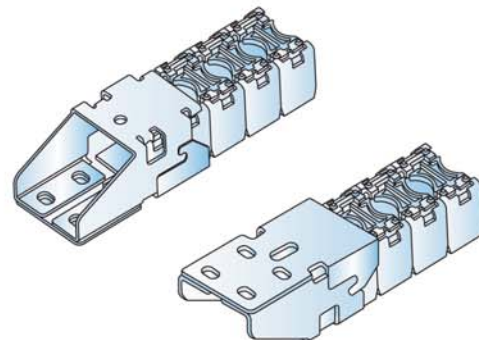


● **BRACKET 조립방법**



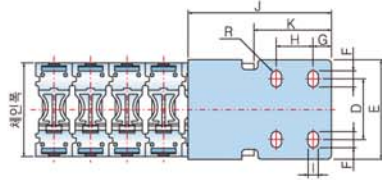
◀ BRACKET 취부방법

▼ 평면취부용 BRACKET의 경우 상하로 취부가 가능합니다.

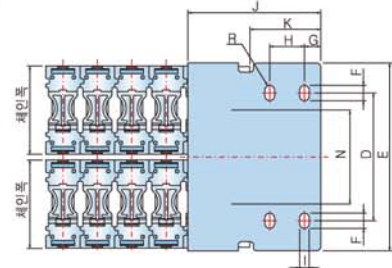


HS/HD형 치수일람표(평면 취부용 BRACKET 사양)

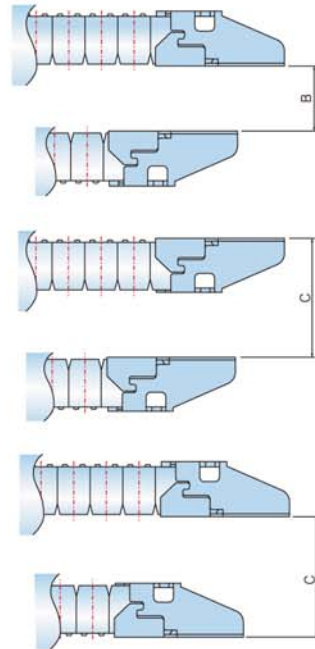
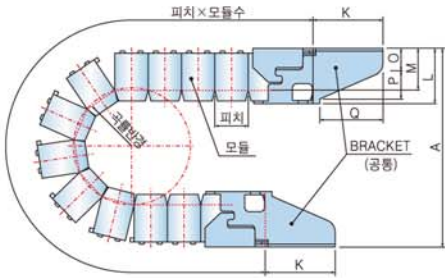
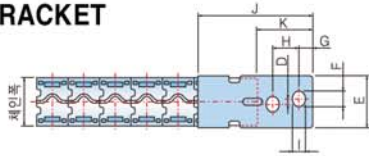
▶ KSH-24, 24L, 24W, 32U, 32W, 40 HS형 BRACKET



▶ KSL-10, KSH-24, 24L, 24W, 40 HD형 BRACKET



▶ KSL-10 HS형 BRACKET



● 케이블체인부 치수

단위 mm

형 식	곡률반경	A	B	C	체인폭	피 치
KSL-10	31	92	47	70	25	16.5
	40	110	65	88	25	16.5
	68	166	121	144	25	16.5
KSH-24	42	143	64	103	46	24
	63	185	106	145	46	24
KSH-24W	42	143	64	103	61	24
	63	185	106	145	61	24
KSH-32U	60	200	100	150	46.5	28
	110	300	200	250	46.5	28
KSH-32W	60	200	100	150	58.5	28
	110	300	200	250	58.5	28
KSH-40	110	315	199	257	77	40

● BRACKET 치수(표-1)

단위 mm

형 식	D	E	F	G	H	I	J	K	L	M	N	O	P	Q	R
S10HS	2.75	28	8	7	14	7	60	29	22	14	-	11	8	29	2-M6용 구멍
S10HD	28.4	55	10	7	14	7	60	29	22	14	28	11	8	29	4-M6용 구멍
S24HS	24.5	50	9.5	10.5	24	7	91	47	40	30	-	17	20	41	4-M6용 구멍
S24HD	75.5	100	10	10.5	24	7	91	47	40	30	50	17	20	41	4-M6용 구멍
S24WHS	39.5	65	9.5	12	24	7	93	50	40	30	-	17	20	46	4-M6용 구멍
S24WHD	90	131	9.5	12	24	7	93	50	40	30	66	17	20	46	4-M6용 구멍
S32UHS	27	51	8.5	10	20	5.5	70	44.5	49.5	39.5	-	22	24.5	43	4-M5용 구멍
S32WHD	37	63	8.5	10	20	5.5	70	44.5	49.5	39.5	-	22	24.5	43	4-M5용 구멍
S40HS	45	81	19	12	35	9	99	60	58	47.5	-	22	33	60	4-M8용 구멍
S40HD	125	162	12	12	24	7	89	50	58	47.5	81	22	33	50	4-M6용 구멍